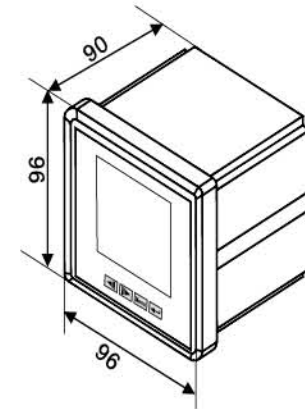
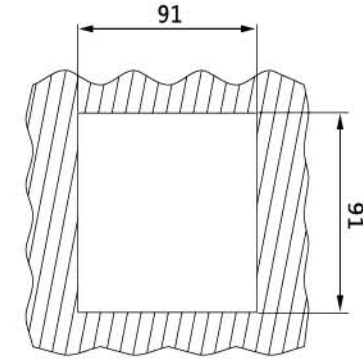


外形尺寸及接线图 (mm)



外形尺寸: 96×96×90



开孔尺寸: 91×91 (可选88×88)



LDDN-F335X

电能质量监测装置系列

Power quality monitoring device series



产品概述

电能质量监测仪是一种具有可编程测量, 显示、谐波电能质量分析, 数字通讯和电能脉冲输出等功能的多功能电力监测设备, 能够完成电量测量, 电能计量、数据显示、采集传输。可广泛应用变电站自动化, 配电自动化、智能建筑、企业内部电能测量、管理、考核测量精度为 0.5S 级, 实现 IcD 现场显示和远程 RS-485 数字通讯接口, 采用 MODBUS-RTU/DL-T645 双通讯协议。

