

HD13BX

开启式刀开关系列
Open knife switch series

- 光伏
- 储能
- 电网
- 工业

产品概述

本公司生产的开启式刀开关系列，可以极大的提高对人身安全防护的性能，防止误触电。该系列产品主要用于低压配电设备中，作不频繁地手动接通和切断、隔离电源之用。

符合标准：GB/T14048.3、IEC60947-3。

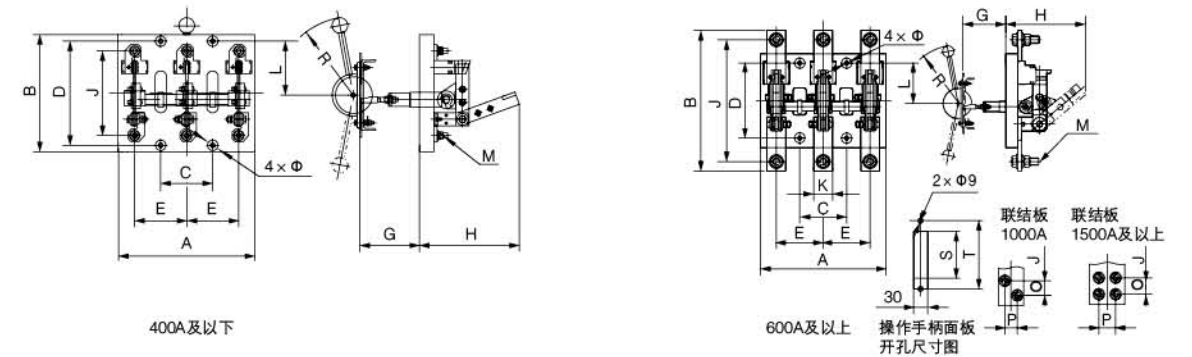
型号含义

H	□	□	-	□	/	□	□
↓	↓	↓		↓		↓	↓
类组代号：“HD”表示单投刀开关，“HS”表示双投刀开关	设计序号：“11”表示中央手柄式，“12”表示侧方正面杠杆操作机构，“13”表示中央杠杆操作机构式，“14”表示侧面杠杆操作机构式	派生代号：带“BX”表示旋转式操作型，不带“BX”表示杠杆式操作型		额定工作电流 (A)：200A、400A、600A、1000A、1500A、2000A、3000A、4000A		极数：1P、2P、3P、4P	“0”表示不带灭弧罩；“1”表示带灭弧罩 对于中央手柄式：“8”表示板前接线式，“9”表示板后接线式，无则表示仅一种接线方式，即板前接线方式

主要技术参数

项目	单位	参数							
		100	200	400	600	1000	1500	2000	3000
约定发热电流	A	100	200	400	600	1000	1500	2000	3000
额定工作电流	A	100	200	400	600	1000	1500	2000	3000
机械寿命	次	10000	10000	10000	5000	3000	5000	3000	3000
1S 短时耐受电流	kA	4	4	20	25	30	40	50	50
动态稳定电流峰值	kA	15	20	30	40	50	80	100	100
操作力	N	≤ 300	≤ 300	≤ 400	≤ 400	≤ 450	≤ 450	≤ 450	≤ 450

外形及安装尺寸 (mm)



型号	规格	100A、200A			400A			600A、630A			1000A		
		2P	3P	4P	2P	3P	4P	2P	3P	4P	2P	3P	4P
HD13 中央杠 杆操作 机构式 刀开关	A	190	210	300	220	245	335	240	260	360	280	320	460
	B	200	200	200	210	210	210	294	294	294	314	314	314
	C	160	80	160	180	90	180	200	100	200	240	120	240
	D	160	160	160	160	160	160	160	160	160	160	160	160
	E	80	80	80	90	90	90	100	100	100	120	120	120
	G 前	350-370			350-370			350-370			350-370		
	G 后	245-265			245-265			245-265			245-265		
	H	160	160	160	185	185	185	190	190	190	230	230	230
	J	130	130	130	166	166	166	254	254	254	238	238	238
	K	-	-	-	-	-	-	40	40	40	50	50	50
	L	75	75	75	75	75	75	80	80	80	80	80	80
	O	-	-	-	-	-	-	-	-	-	25	25	25
	P	-	-	-	-	-	-	-	-	-	25	25	25
	R	180	180	180	180	180	180	180	180	180	230	230	230
	S	100	100	100	100	100	100	100	100	100	100	100	100
T	146	146	146	146	146	146	146	146	146	146	146	146	
M	8	8	8	12	12	12	16	16	16	12	12	12	
Φ	8.5												